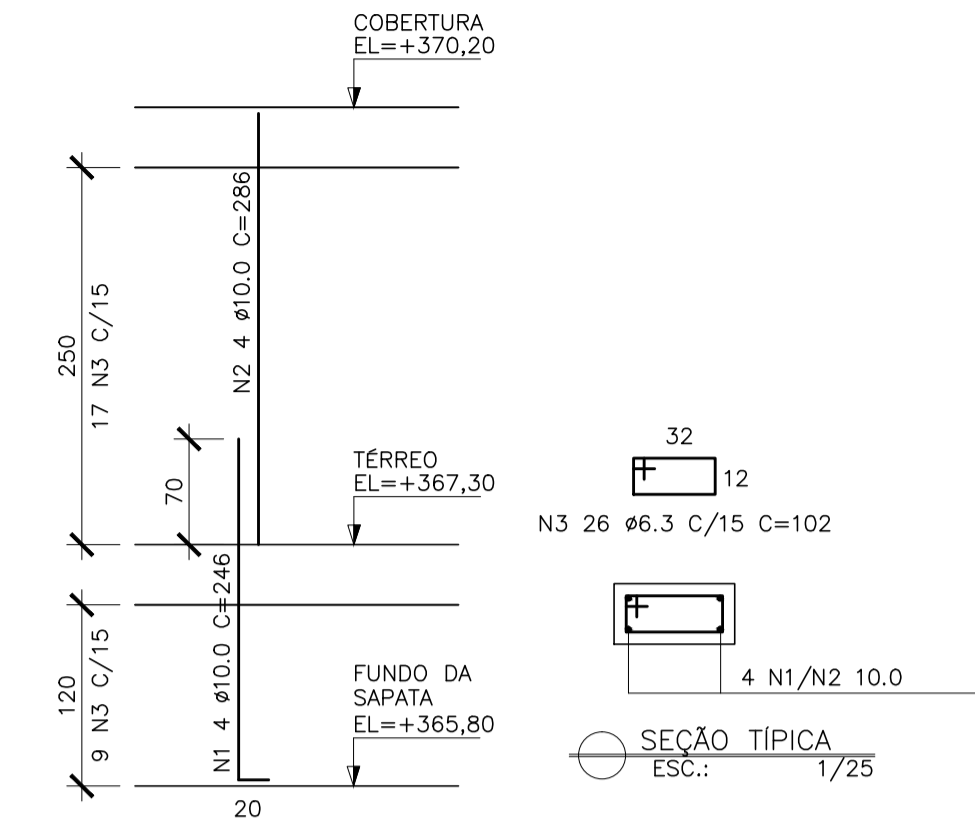
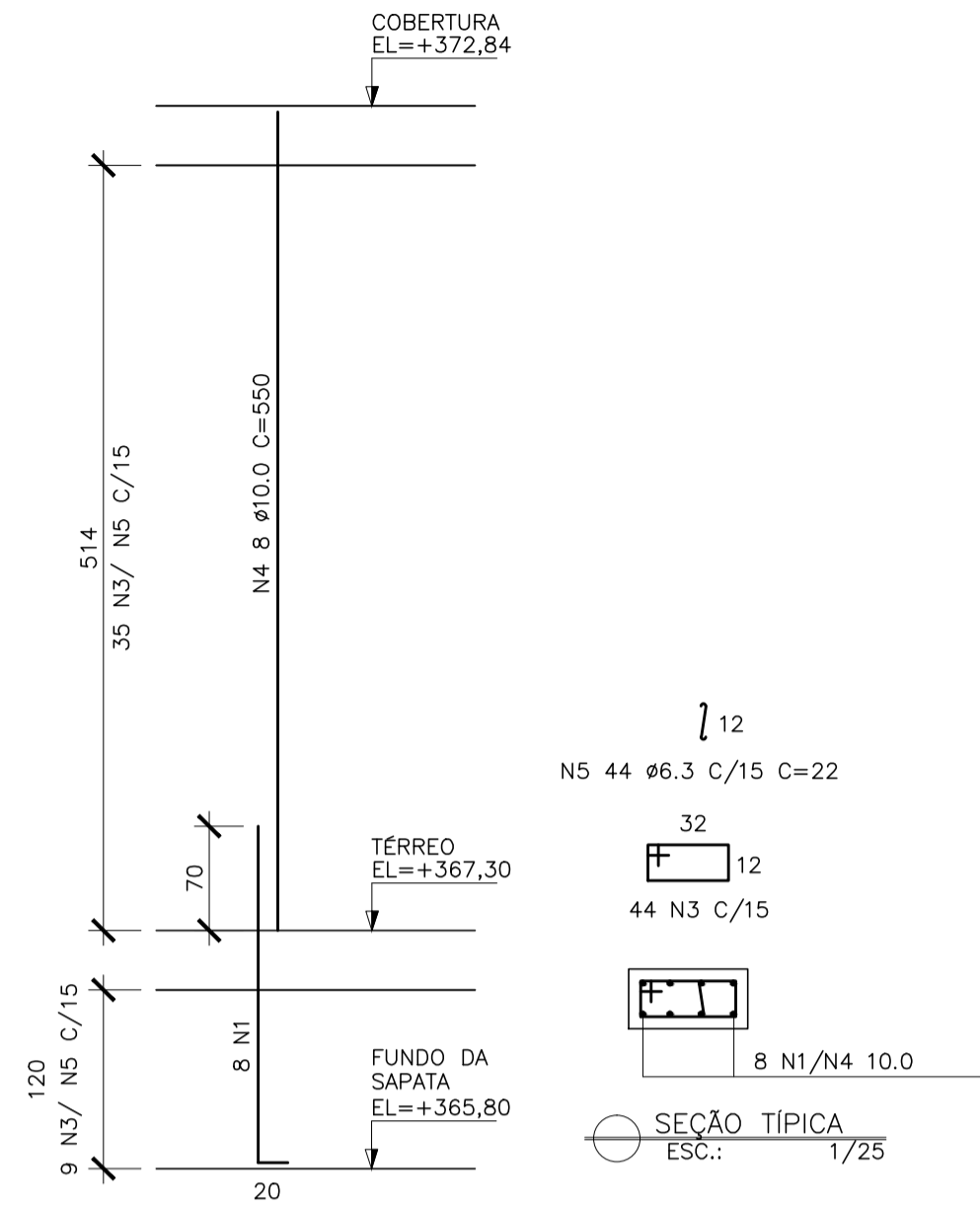


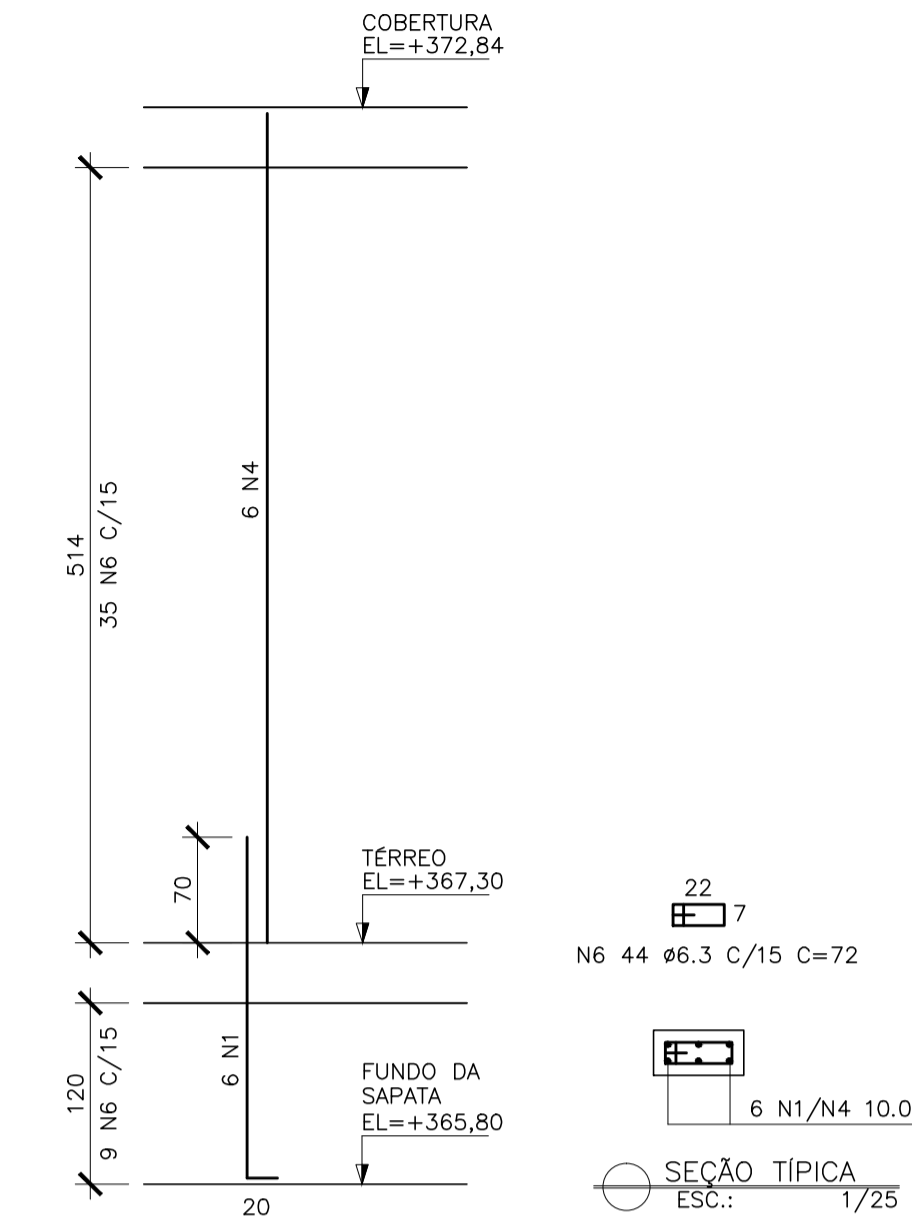
PILAR – TIPO 1 (2x)
P20=P21 (20x40) ESCALA 1/50



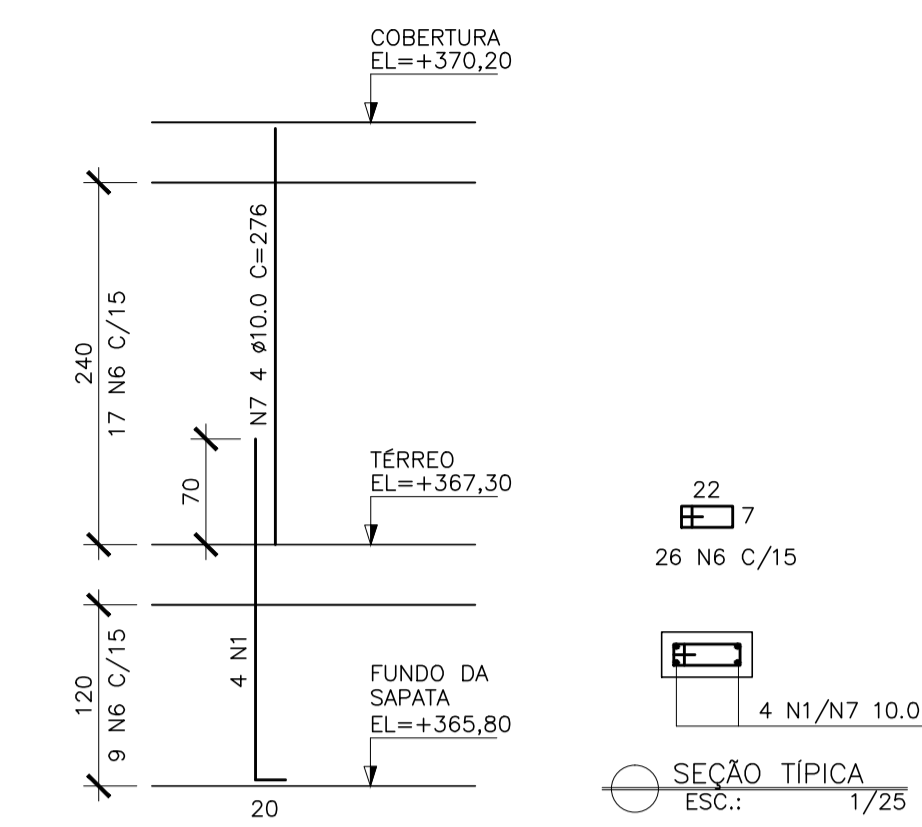
PILAR – TIPO 2 (6x)
P22@P26=P28 (20x40) ESCALA 1/50



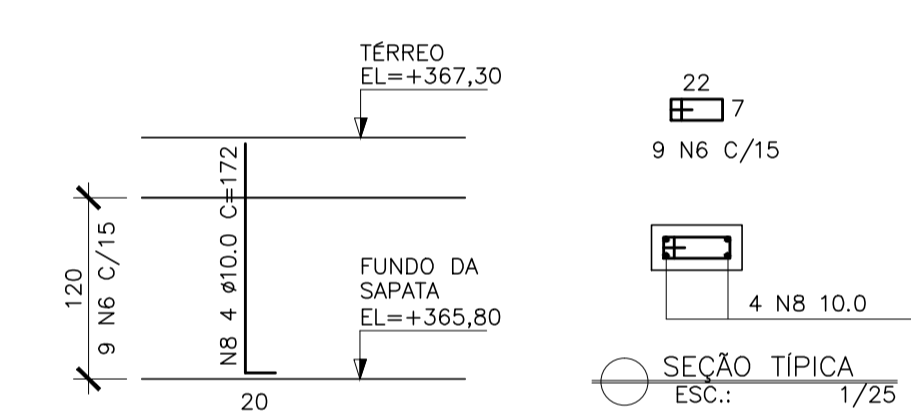
PILAR – TIPO 3 (1x)
P27 (15x30) ESCALA 1/50



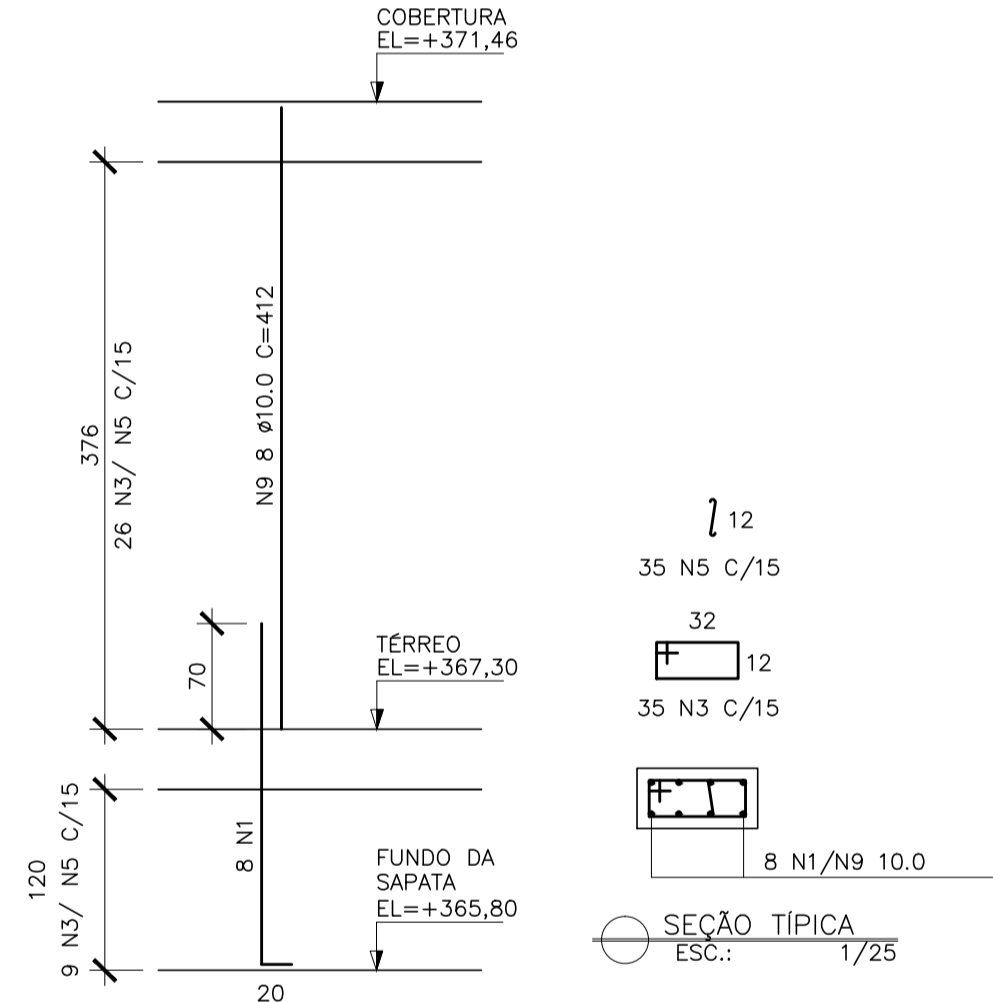
PILAR – TIPO 4 (6x)
P29=P30=P34@P37 (15x30) ESCALA 1/50



PILAR – TIPO 5 (3x)
P31=P32=P33 (15x30) ESCALA 1/50



PILAR – TIPO 6 (6x)
P38@P42=P44 (20x40) ESCALA 1/50



PILAR – TIPO 7 (1x)
P43 (15x30) ESCALA 1/50

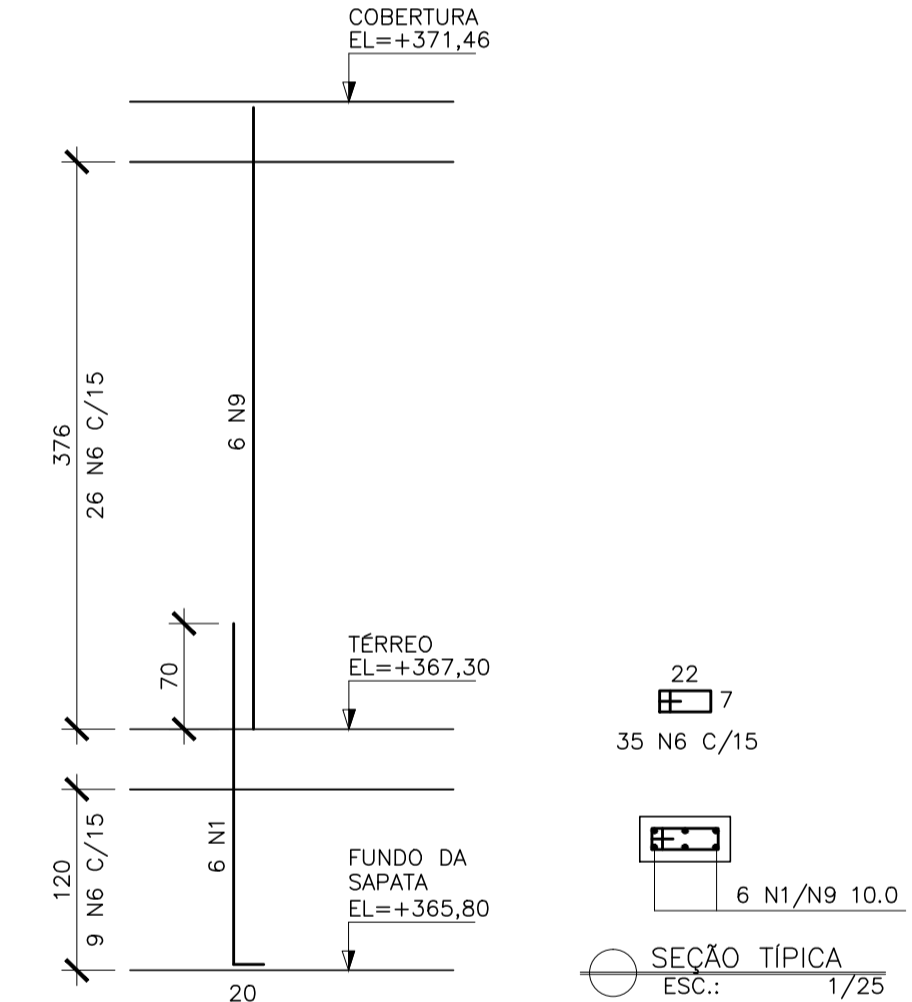
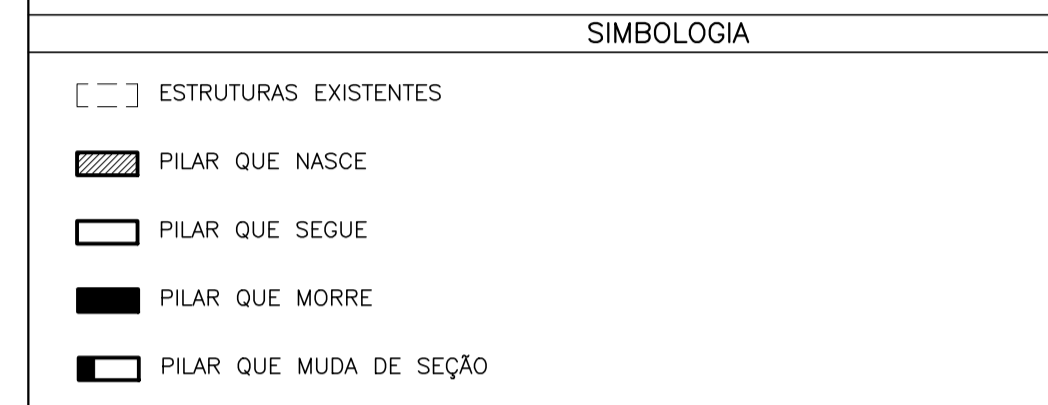
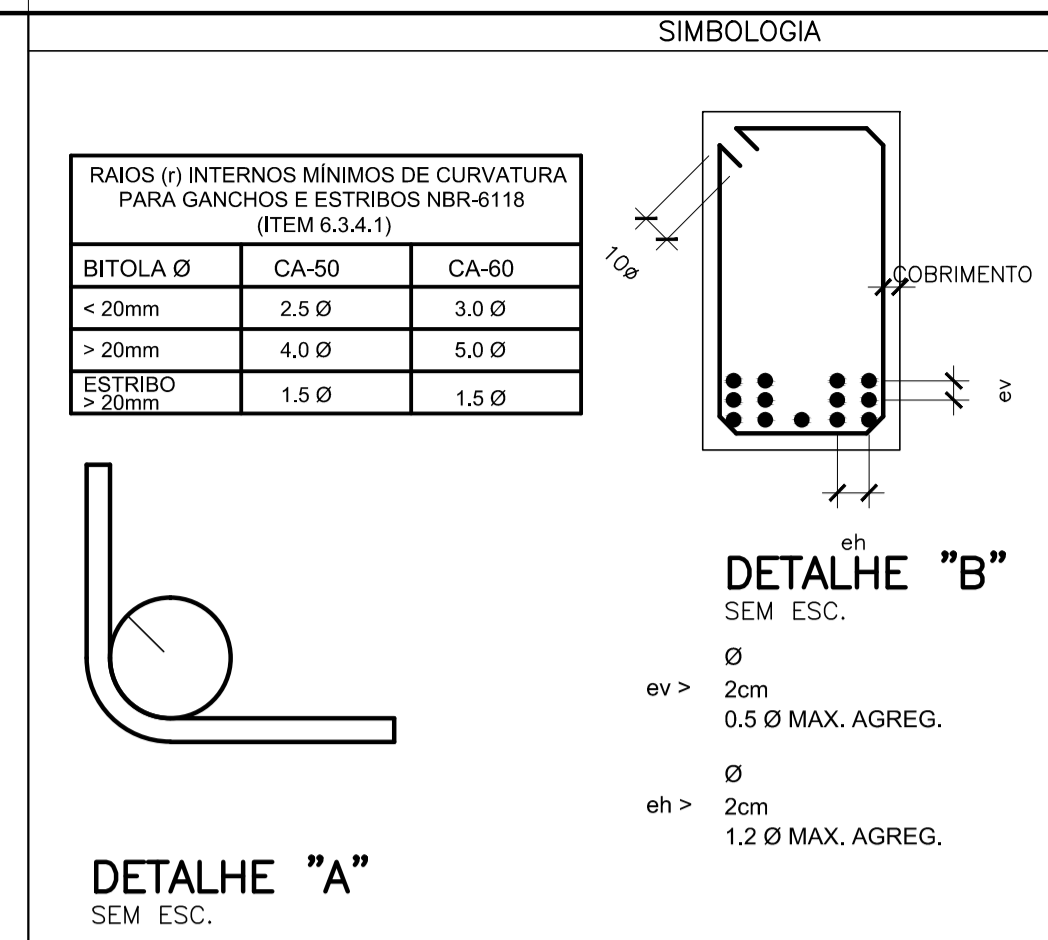


TABELA DE FERROS

N	Ø	Q	COMPRIMENTO	
			UNIT.(cm)	TOTAL(m)
1	10.0	140	246	344.4
2	10.0	8	286	22.9
3	6.3	526	102	536.5
4	10.0	54	550	297.0
5	6.3	474	22	104.3
6	6.3	262	72	188.6
7	10.0	24	276	66.2
8	10.0	12	172	20.6
9	10.0	54	412	222.5

RESUMO AÇO CA-50

Ø(mm)	COMP.(m)	PESO (kg/m)	TOTAL (kg)
6.3	829.4	.250	207.4
10	973.6	.630	608.5
TOTAL			815.9



- NOTAS GERAIS
- DIMENSÕES EM CENTÍMETRO, ELEVAÇÕES EM METRO E BITOLAS DOS FERROS EM MILÍMETROS EXCETO EXCETO INDICAÇÃO CONTRÁRIA.
 - TENSÃO PARA O CONCRETO: CONCRETO ESTRUTURAL $f_{ck}=25$ MPa; CONCRETO MAGRO $f_{ck}=10$ MPa
 - TENSÃO ADMISSÍVEL NO SOLO = 4,40 kgf/cm², CONFORME BOLETIM DE SONDAGEM SP-06.
 - AÇO CASO, $f_{yk}=5000$ kgf/cm²; CA60, $f_{yk}=6000$ kgf/cm²
 - COBRIMENTO DA ARMADURA; TODAS ESTRUTURAS 4 cm
 - EMENDAS DE BARRAS DEVERÃO SER FEITAS CONFORME AS ESPECIFICAÇÕES DO ITEM 9.5 DA NBR 6118.
 - CONFERIR TODAS AS MEDIDAS ANTES DO CORTE, DOBRAMENTO E MONTAGEM DAS ARMADURAS.
 - ANTES DA CONCRETAGEM TODOS OS INSERTS DEVERÃO SER EXECUTADOS
 - OS REATERROS DEVERÃO SER EXECUTADOS COM MATERIAIS SELECIONADOS E EM CAMADAS SUCESSIVAS DE ALTURA MÍNIMA DE 15 cm, SUFICIENTEMENTE APOIADAS, DE MODO A EVITAR POSTERIORES TRINCAS E DESNÍVEIS POR RECALQUES.
 - O CONCRETO DEVERÁ SER VIBRADO MECANICAMENTE.
 - RELAÇÃO ÁGUA/CEMENTO = 0,50.
 - SOBRECARGA DE PROJETO: LAJES DE PISO = 3,00 kN/m²; LAJES DE COBERTURA = 1,00 kN/m²
 - CLASSE DE AGRESSIVIDADE AMBIENTAL II (MODERADO).
 - CONSUMO MÍNIMO DE CIMENTO POR m² = 300 kg
 - TODOS OS TERRENOS DEVERÃO SER APOIADOS SATISFATORIAMENTE ANTES DO LANÇAMENTO DO CONCRETO MAGRO.
 - AS ESPECIFICAÇÕES CONTIDAS NESTE PROJETO NÃO PODERÃO SER ALTERADAS SEM A CONSULTA PRÉVIA DO PROJETISTA.

Nº	DESCRIÇÃO	RESP.	DATA
05			
04			
03			
02			
01			

REVISÃO

<p>GOVERNO DO ESTADO DO ESPÍRITO SANTO SECRETARIA DE ESTADO DA EDUCAÇÃO - SEDU</p>	<p>GEPLAN PLANEJAMENTO - PROJETOS - GERENCIAMENTO DE OBRAS</p>

TÍTULO: **EEEFM AFONSO CLÁUDIO REFORMA E AMPLIAÇÃO**

ENDEREÇO: AFONSO CLÁUDIO, ES.

PRANCHIA: PROJETO ESTRUTURAL

SECRETÁRIO ESTADUAL: HAROLDO CORRÊA ROCHA

GERENTE DA GERFE: EDUARDO DE MELLO TRISTÃO COSTA

COORDENADOR GERAL: ANTONIO DE PADUA RODRIGUES DE OLIVEIRA

AUTOR PROJETO: LAERTE JUNIOR BAPTISTA

RESPONSÁVEL TÉCNICO: _____

ARQUIVO: 03 - PES - AC - BL02 - Auditório R00.dwg

REFERÊNCIA: BLOCO 02 AUDITÓRIO ARMAÇÃO DOS PILARES

FORMATO: _____

REVISÃO: _____

UNIDADE: CENTÍMETROS

CREA: 624D/ES

CREA: 7616/D-ES

DESENHO: ANTÔNIO

FOLHA: **25** / **47**

DATA: FEV/2018